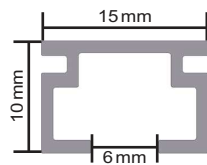
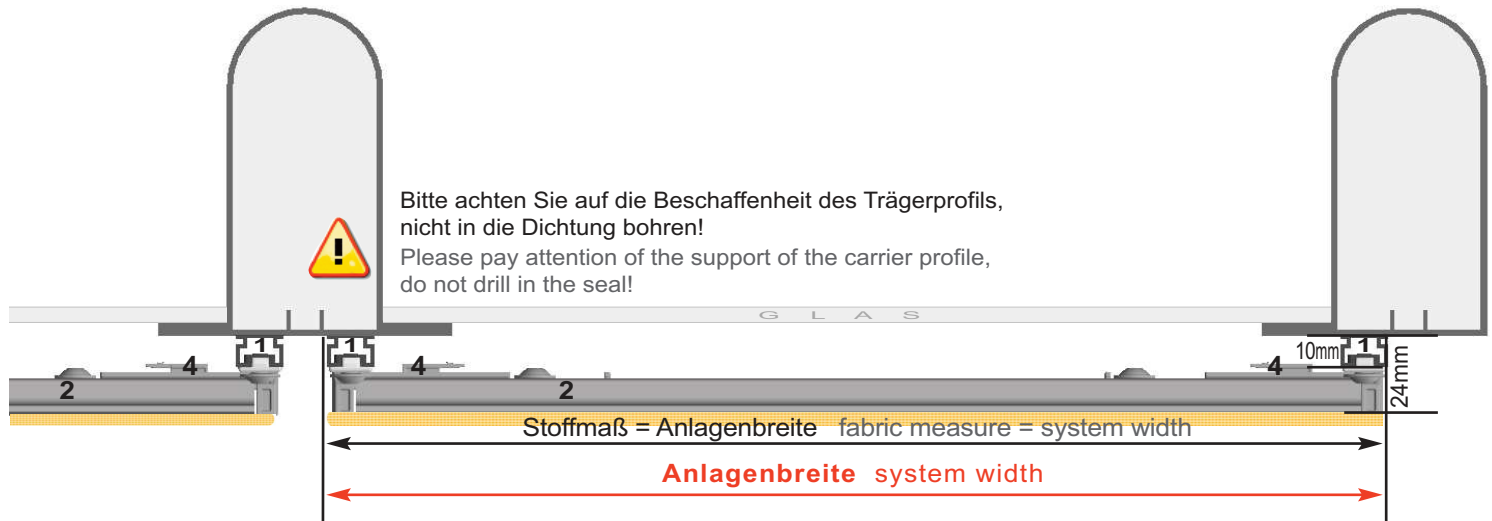


HAND



Anlage frei verschiebbar
für **außenliegende Statik**
slide freely system
for **external static**



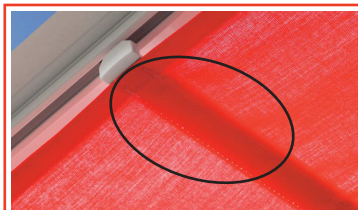
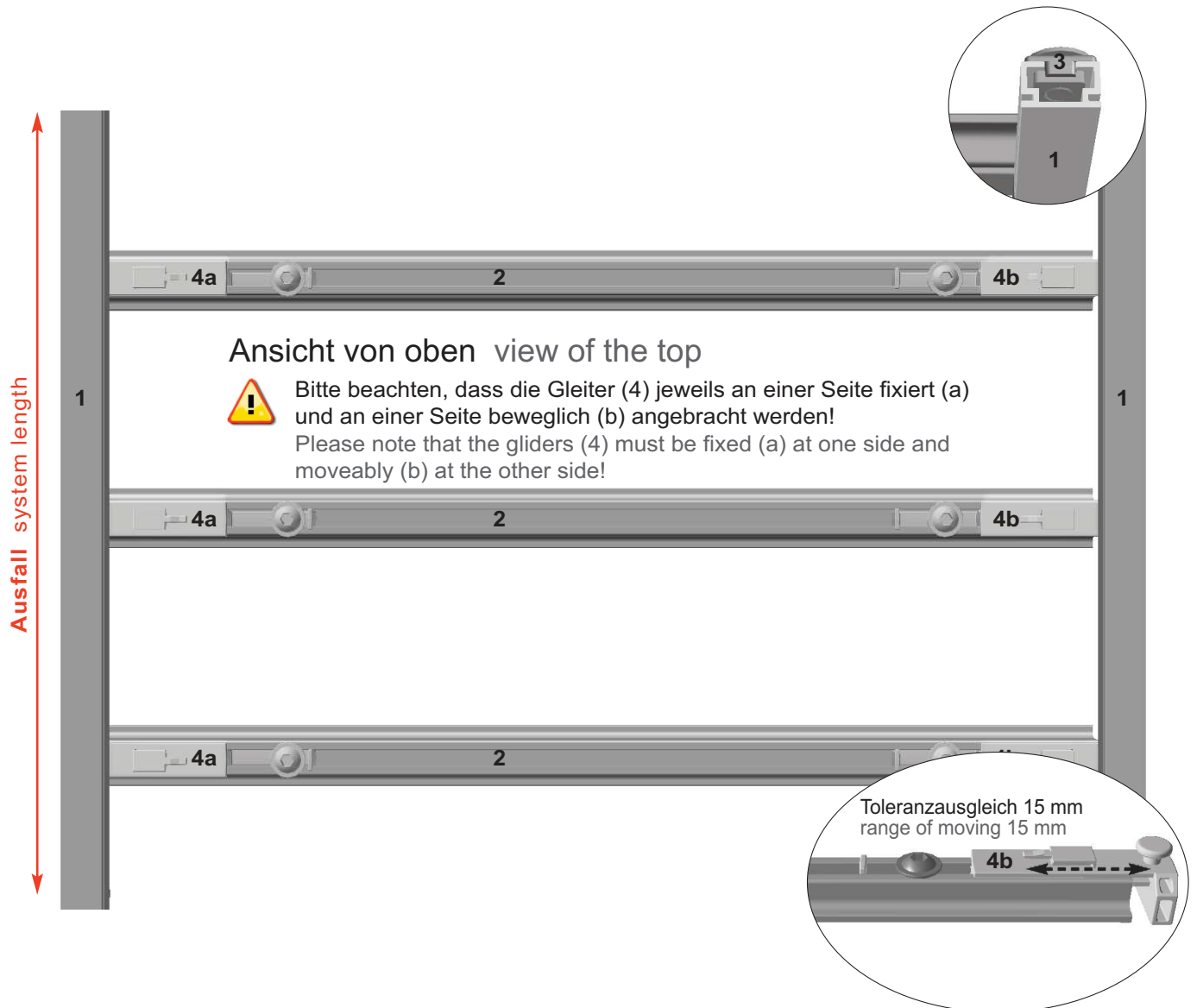
- 1 Profil mit Laufbreite 6 mm - alle 60 - 80 cm fixieren
Empfehlung für Alu-Konstruktionen:
Bohrschrauben mit Linsenkopf DIN 7504 Form M (2,9 x 9,5 TX8)
profile with 6mm run - fixing every 60 - 80 cm
recommendation for alu constructions:
self drilling screws with pan head DIN 7504 type M (2,9 x 9,5 TX8)
- 2 Klettprofil
profile with velcro® tape
- 3 Stopper
stopper
- 4a Gleiter fixiert
glider fixed
- 4b Gleiter beweglich
glider moveable

HAND



Anlage frei verschiebbar
für **außenliegende Statik**

slide freely system
for **external static**



HINWEIS: Nach dem Ankletten bitte den Behang entlang der Klettstreifen noch einmal richtig andrücken (drüber streichen)!

PLEASE NOTE: After sticking the fabric, please press all velcro® strips throughout the entire length, again!

HAND

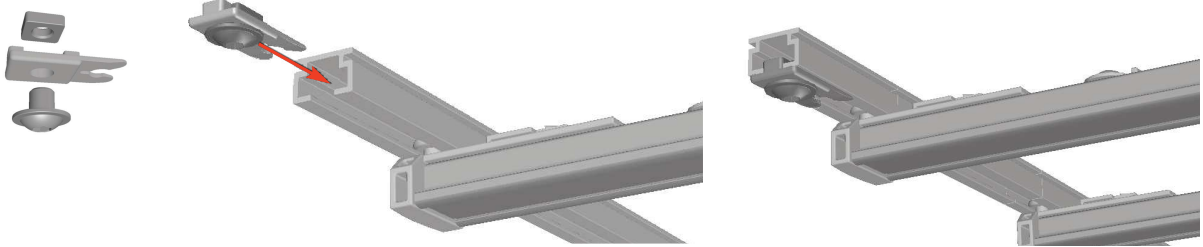


Anlage frei verschiebbar
für **außenliegende Statik**
slide freely system
for **external static**

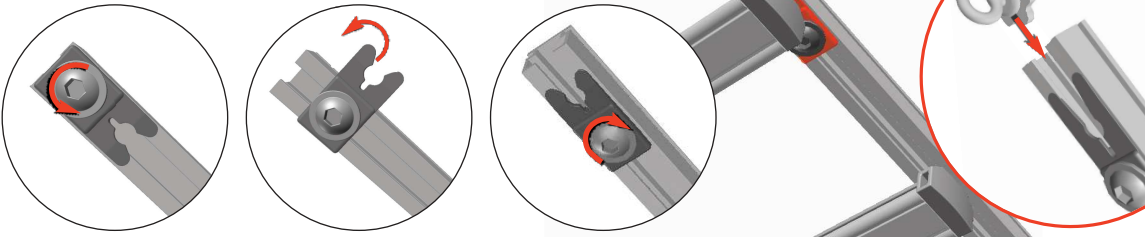


Montage Stopper → Profil:

Assembling stopper → profile:



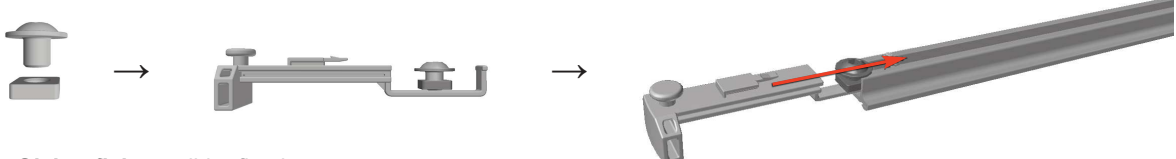
Bei Dachneigung empfiehlt es sich, die oberen Stopper andersherum zu montieren.
For roof pitch: Please note that the stoppers have to be mounted on the top side the other way round.




Bei Bedarf den beiliegenden Feststeller am oberen Ende der Schiene fixieren!
If required, fix the enclosed rail-stopper at the upper end of the rail!

Montage Gleiter

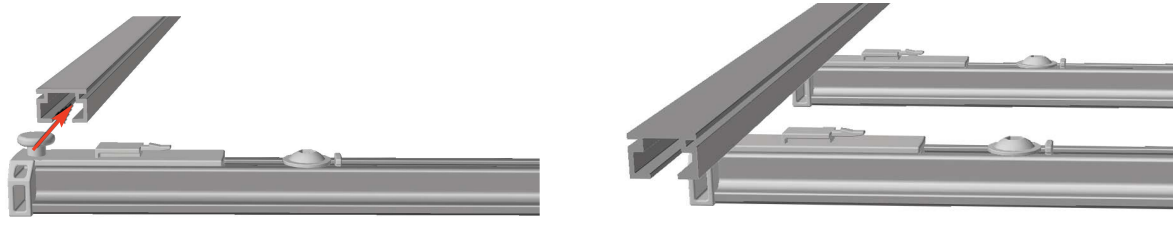
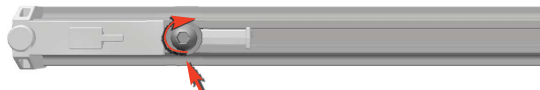
Assembling glider



Gleiter fixiert glider fixed



Gleiter beweglich glider moveable



HAND



Anlage frei verschiebbar
für **außenliegende Statik**
slide freely system
for **external static**



Stopper-Set mit Magnet - zum Arretieren bei Dachneigung
stopper with magnet - for locking at roof pitches

